

# Weehoo®

[www.RideWeehoo.com](http://www.RideWeehoo.com)

[www.Weehoo.eu](http://www.Weehoo.eu)

eMail: [info@RideWeehoo.com](mailto:info@RideWeehoo.com) [info@Weehoo.eu](mailto:info@Weehoo.eu)

phone: 1-866-297-6049

## Weehoo® iGo Blast™



Load your child by straddling the push bar



Passenger and cargo weight may not exceed 80lbs or 36kg.

**MAX 36 KG / 80 lbs**

### Attention: Cautions and Warnings

- Follow these warnings. Failure to follow these warnings could result in injury to the Weehoo passenger or bicycle rider.
- Never leave the passenger unattended in the Weehoo.
- Passenger should be at least 2 years old and 36 inches tall.
- Do not roll the Weehoo in reverse with a child onboard.
- Passenger must wear a helmet and protective eyewear.
- Fasten the passenger's seat harness and foot straps.
- Allow for increased stopping distance.
- Do not exceed 15 mph, 5 mph for sharper turns.
- Before rides, check for loose or damaged hardware and worn parts.
- Install the Weehoo onto round, strong alloy or steel seat posts.
- Install the hitch at the bottom of seat post, resting on the seat collar.
- Do not ride at night.
- Observe and obey all local traffic laws for bicycles.
- Do not over-tighten quick releases or hardware.
- Ensure that parts on your bicycle, such as the seat quick release or fenders, do not interfere with the rotation of the Weehoo around the seat post.

### Sicherheitsregeln und Warnungen

- Bitte beachten Sie immer diese Regeln. Andernfalls könnte Ihr Kind oder auch Sie selbst verletzt werden.
- Lassen Sie Ihr Kind niemals unbeaufsichtigt im Weehoo.
- Ihr Kind sollte mindestens 2 Jahre alt und 90 Zentimeter groß sein.
- Schieben Sie das Weehoo nicht rückwärts, wenn ein Kind drinnen sitzt.
- Schützen Sie ihr Kind mit einem Helm und einer Schutzbrille.
- Schließen Sie den Sicherheitsgurt und die Fußriemen.
- Fahren Sie vorsichtig und rechnen Sie mit einem längeren Bremsweg.
- Fahren Sie nicht schneller als 25 km/h, 10 km/h in scharfen Kurven.
- Überprüfen Sie das Weehoo vor der Fahrt auf lose oder beschädigte sowie abgenutzte Teile.
- Verwenden Sie das Weehoo nur an einer runden, stabilen Sattelstütze aus Stahl oder einer Aluminiumlegierung.
- Montieren Sie die Kupplung so am unteren Ende der Sattelstütze, dass sie auf der Sattelrohrklemme aufliegt.
- Fahren Sie bei Dunkelheit nur mit ausreichender Beleuchtung.
- Beachten Sie alle Verkehrsregeln für Radfahrer.
- Ziehen Sie die Schnellspanner und Schrauben nicht zu fest an.
- Stellen Sie sicher, dass sich das Weehoo frei um die Sattelstütze bewegen kann und nicht an Teilen ihres Fahrrads wie Sattelschnellspanner, Schutzblech oder Gepäckträger streift.

### Attention

Il est extrêmement important que vous suiviez exactement les instructions de montage afin d'éviter le risque de blessure pour vous ou votre enfant.

- Ne jamais laisser le passager sans surveillance
- Le poids de votre passager et de votre bagage ne devrait pas dépasser 30kg
- L'enfant doit avoir au moins 2 ans et 92 cm de hauteur
- Ne jamais reculer avec la remorque si l'enfant se trouve sur le bord
- L'enfant doit porter un casque et des lunettes de protection
- Les sangles doivent maintenir le corps de votre enfant dans le siège et ses pieds sur les pédales
- N'oubliez pas que le freinage est plus long
- Ne dépassez pas la vitesse de 24km/h (8km/h sur les détours)
- Vérifiez avant chaque utilisation que tout est bien en place et fonctionnel
- Fixer la Weehoo uniquement sur la tige de selle en acier ou en alliage
- Installez la fixation en bas de la tige de selle, reposant sur le collet de selle
- Ne conduisez pas pendant la nuit
- Observer et respecter toutes les lois locales de circulation pour les vélos
- Ne pas trop serrer les hélices et autres attaches rapides
- Assurez-vous qu'aucun objet ou pièces de votre vélo interfère avec votre remorque Weehoo

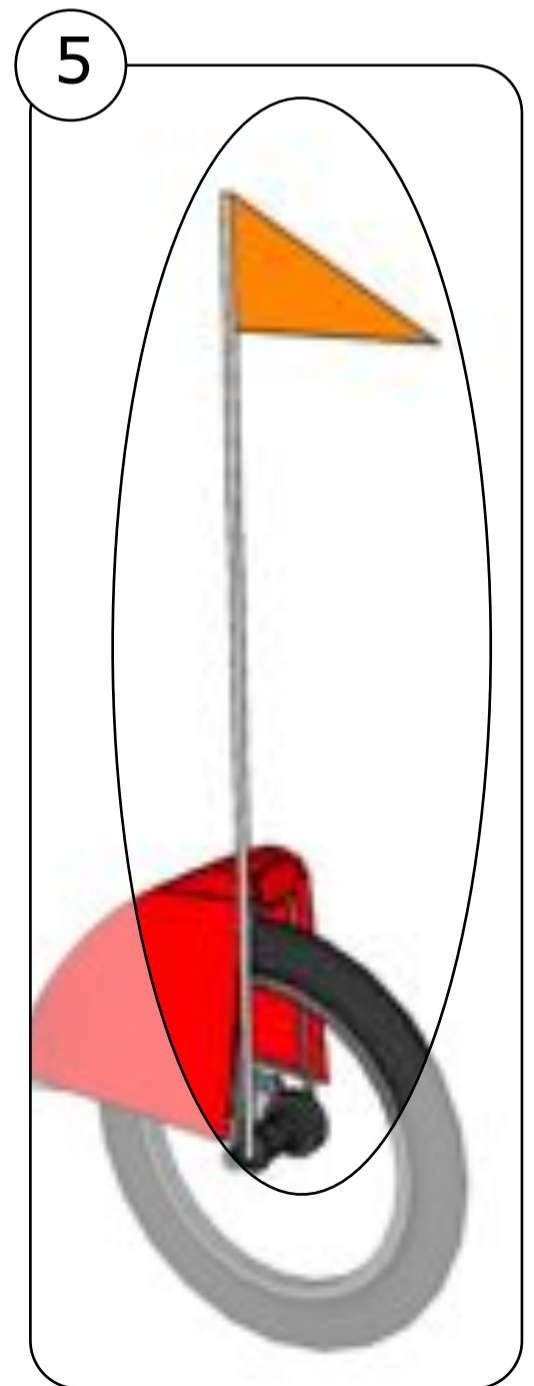
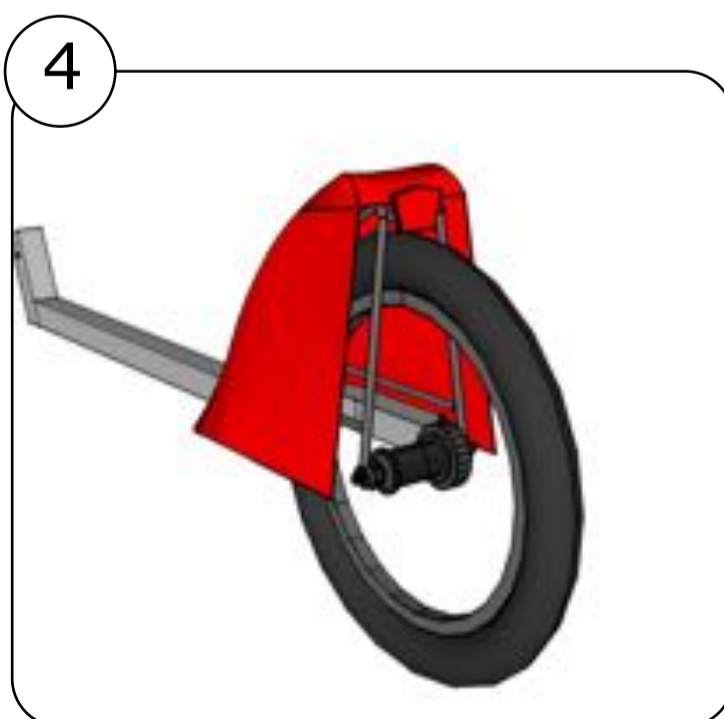
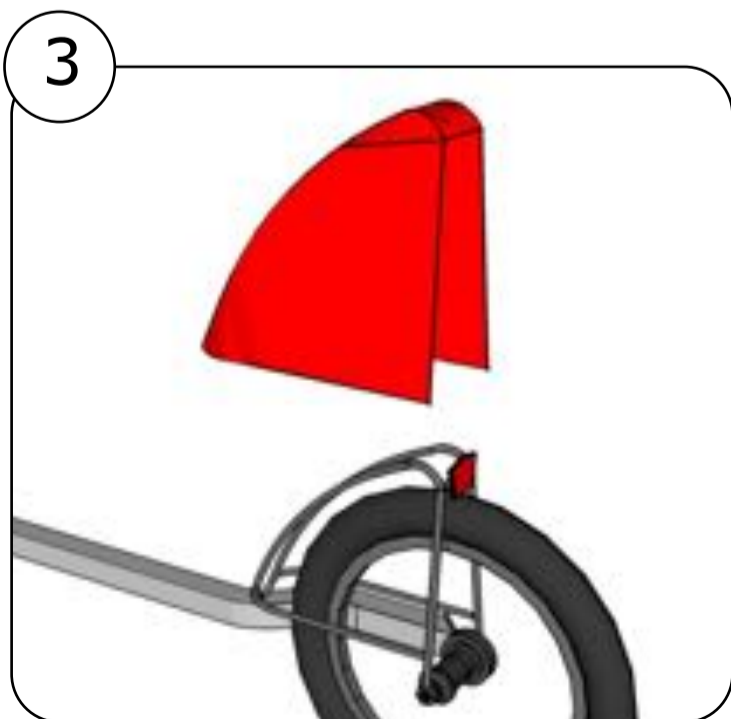
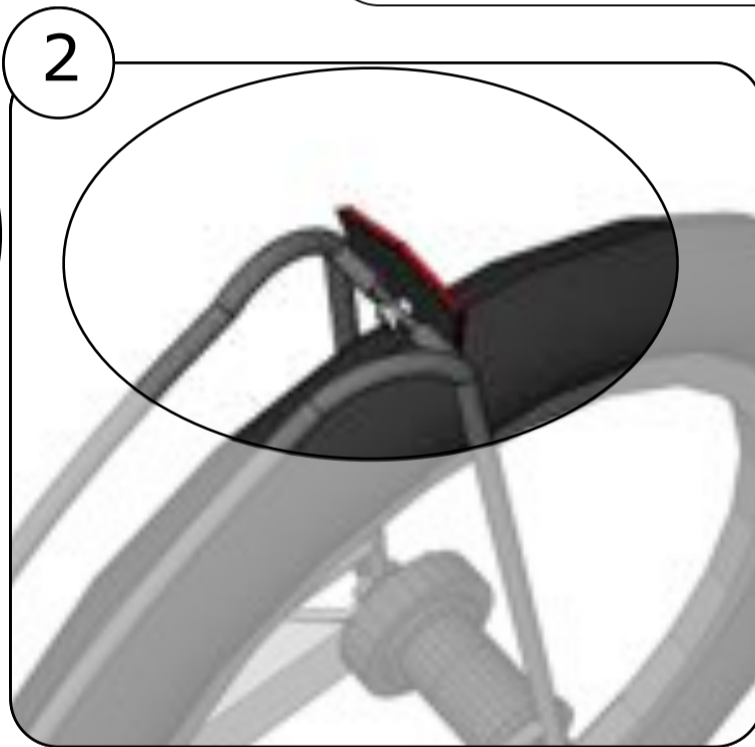
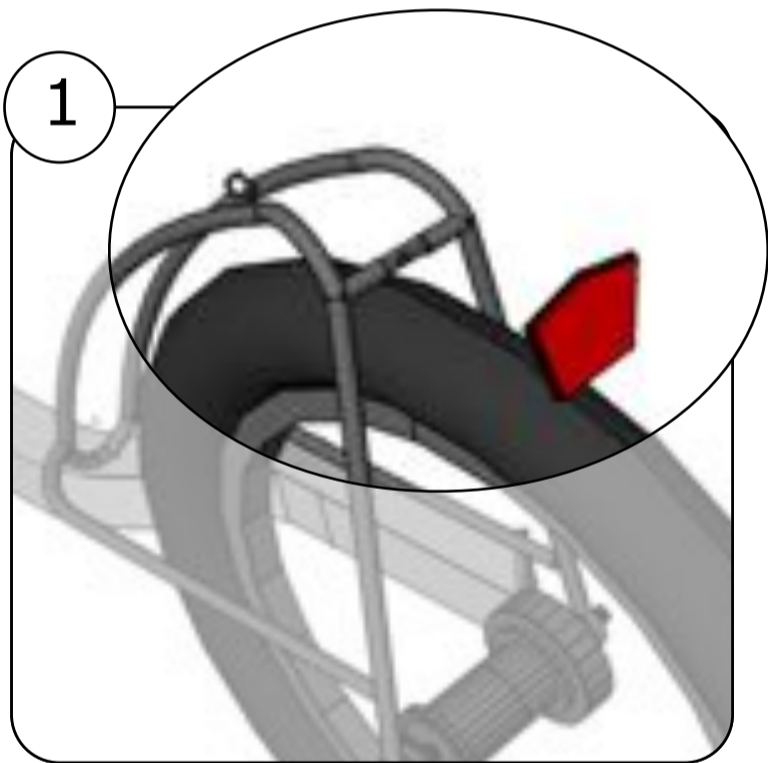
### Atención: Precauciones y Advertencias

- Siga estas advertencias. El incumplimiento de estas advertencias puede resultar en lesiones para el pasajero Weehoo o ciclista.
- Nunca deje sin vigilancia el pasajero en el Weehoo.
- Los pasajeros deben ser de al menos 2 años y 36 pulgadas de alto.
- No gire la Weehoo a la inversa con un niño a bordo.
- El pasajero debe llevar un casco, guantes y gafas de protección.
- Fije el arnés del asiento del pasajero y correas para los pies.
- Deje una mayor distancia de frenado.
- No superar los 15 kilómetros por hora, 5 mph por curvas más cerradas.
- Antes de paseos, compruebe piezas sueltas o dañadas y las piezas desgastadas.
- Instale el Weehoo alrededor de una barra de sillín de acero o aluminio resistente.
- Instale el gancho en la parte inferior de la barra del sillín, donde descansa el cuello del asiento.
- No conduzca por la noche.
- Observe y obedezca todas las leyes locales de tráfico para bicicletas.
- No apriete demasiado las palancas de fijación rápida.
- Asegúrese de que las piezas de la bicicleta, como la liberación rápida de seguridad o defensas, no interfieran con la rotación de la Weehoo alrededor de la barra del sillín.

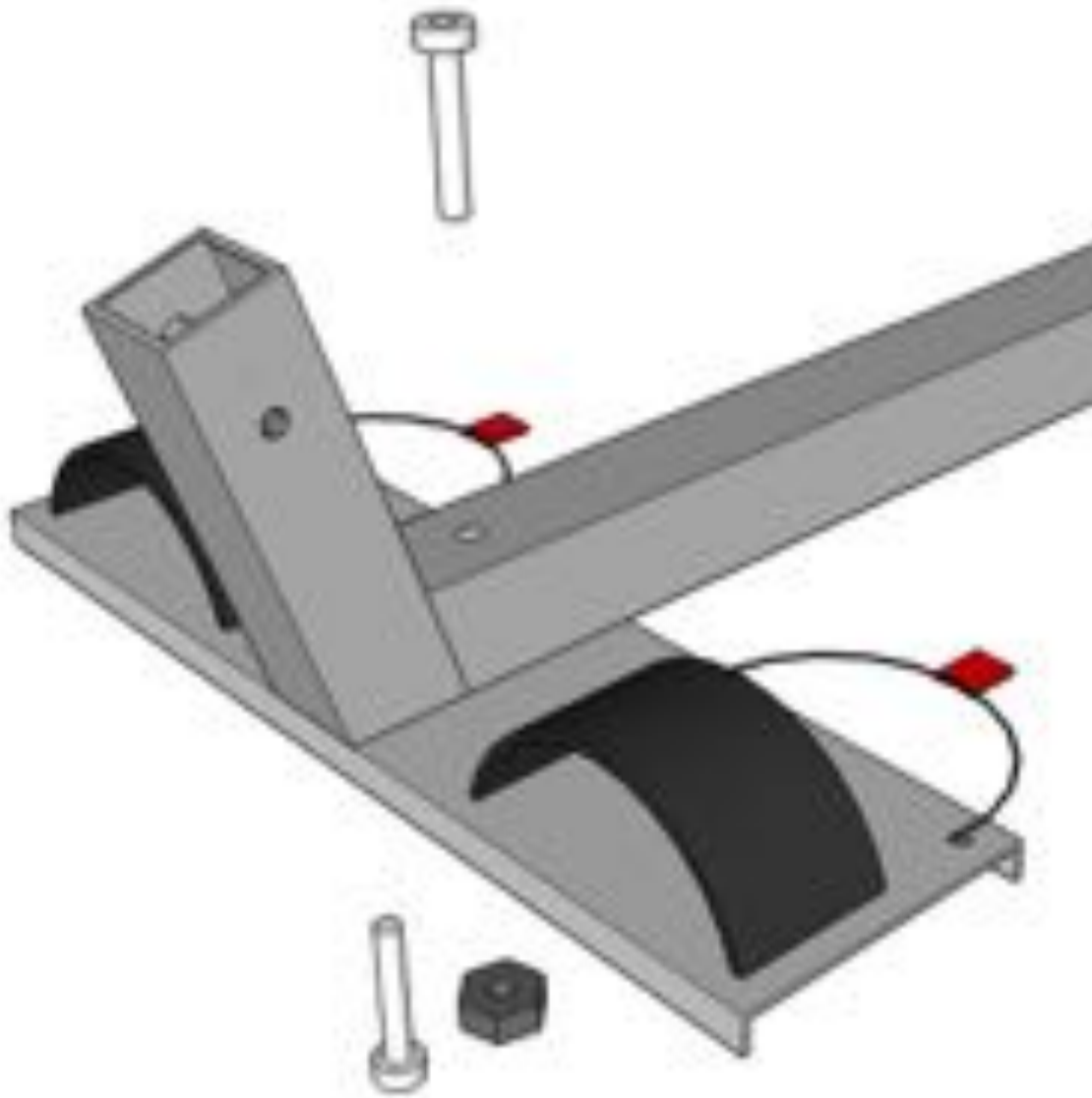
Follow the instructions in this manual. Videos are online to help your during assembly at [www.RideWeehoo.com](http://www.RideWeehoo.com)

### Aandacht: Voorzichtigheden en Waarschuwingen

- Volgen kan leiden tot verwondingen van de Weehoo passagier of van de fietser.
- Laat nooit de passagier zonder toezicht in de Weehoo.
- Passagier moet minstens 2 jaar zijn en 36 inches of 92 cm groot zijn.
- Rijd niet achterwaarts met de Weehoo als een kind erin zit.
- Passagier moet een fietshelm en een fietsbril dragen ter bescherming.
- Bevestig altijd de veiligheidsgordels van de stoel en de voetenriempjes.
- Houd rekening met een verhoogde afstand om te kunnen stoppen.
- Overschrijd 22km/u niet, 7km/u voor scherpere bochten.
- Kijk, voor elke rit, losse, beschadigde of versleten onderdelen na.
- Installeer de Weehoo op ronde, sterk aluminium of stalen zadelpen.
- Installeer de koppeling op het onderste deel van de zadelpen, rustend op de bovenzijde van de zadelbuis.
- Rijd niet bij nacht of in het donker.
- Ken alle lokale verkeersregels voor fietsers en volg deze steeds op.
- Overspan nooit de snelspanners (QRs) of andere onderdelen.
- Verzeker U ervan dat onderdelen op uw fiets, zoals de snelspanner van het zadel of spatborden, niet kunnen interfereren met de draaibewegingen van de Weehoo rond de zadelpen.



1



Congratulations on joining the **Weehoo®** family and get ready for miles and miles of smiles!

We want to make sure you have a truly **Weehoo®** experience with your new trailer. If you have any questions call or email us anytime at

info@rideweehoo.com  
866.297.6049

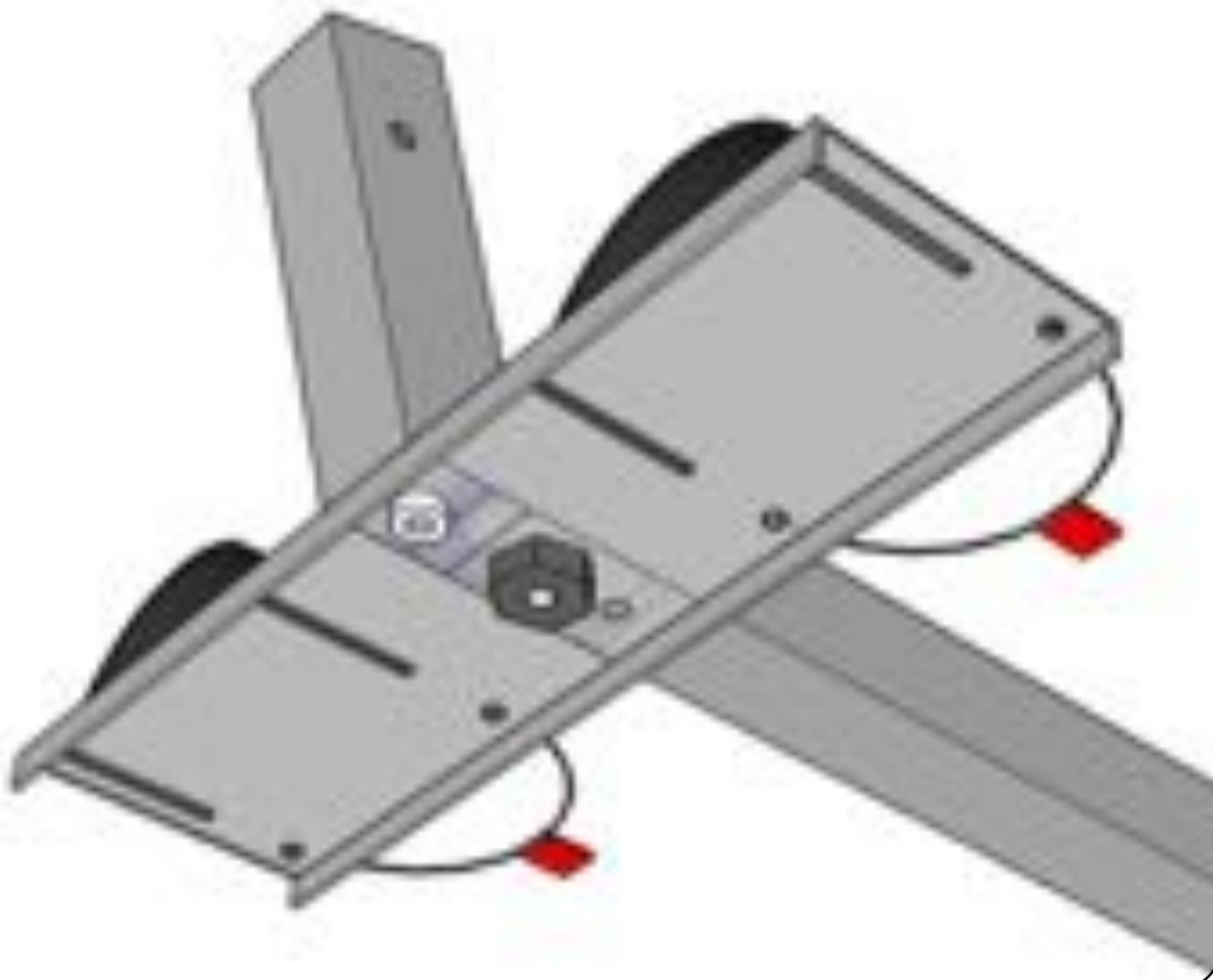
As part of the **Weehoo®** family, a whole new world of fun awaits. We invite you to join the thousands of other Weehoo'ers out there and stay connected with us on

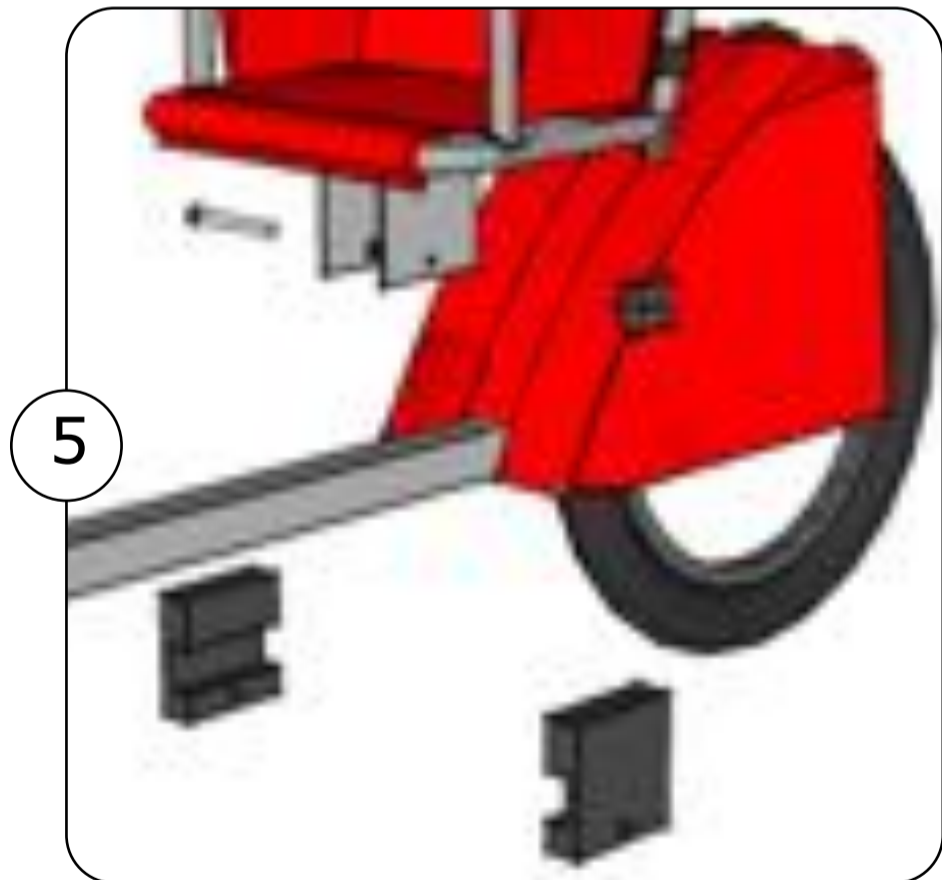
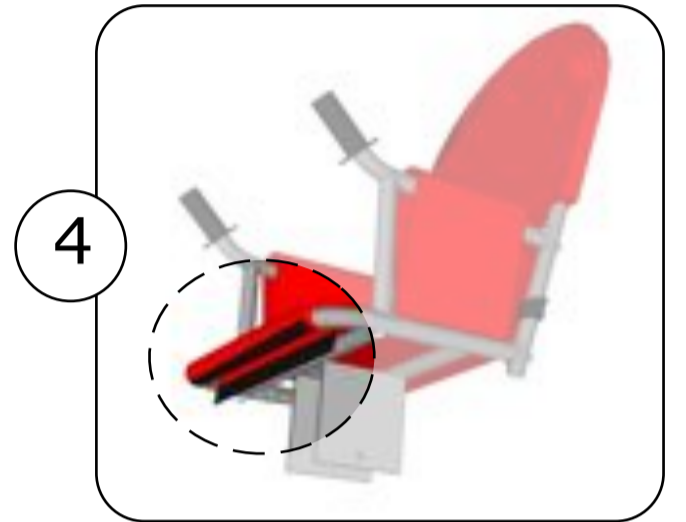
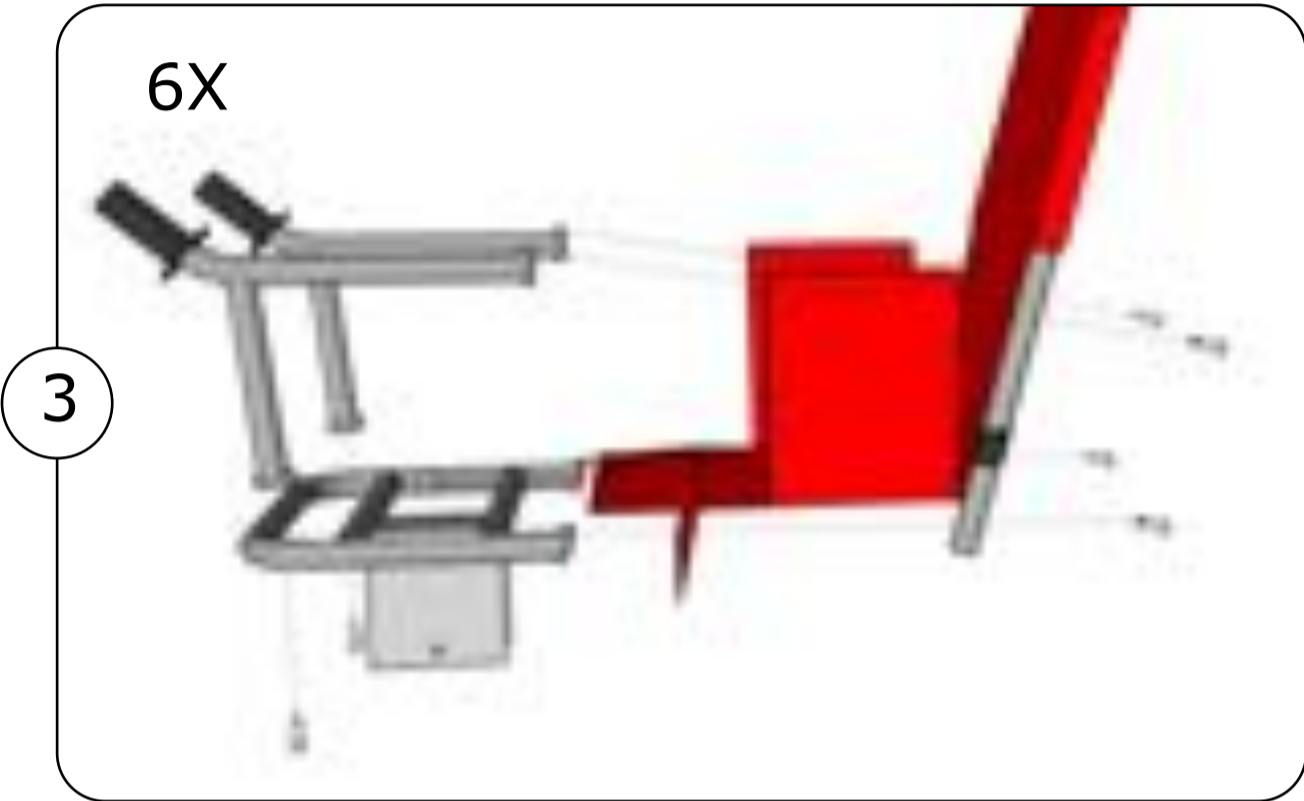
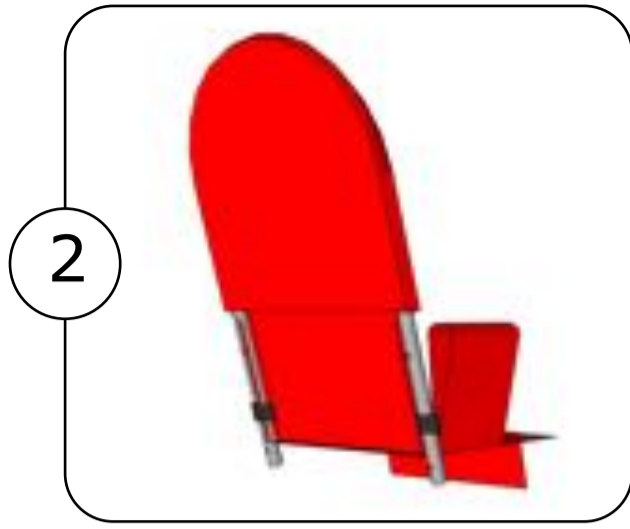
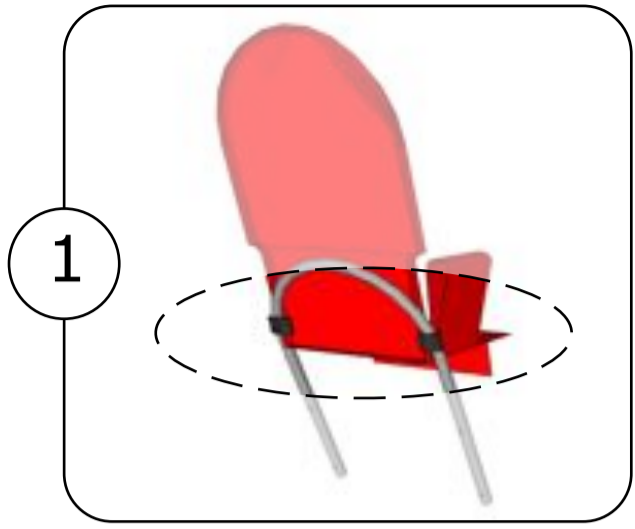
Facebook - facebook.com/rideweehoo.

There we encourage you to share your adventures, check out what others are doing with their **Weehoo's®** from around the world, and stay up on the latest news, products and contests direct from headquarters in beautiful Golden Colorado.

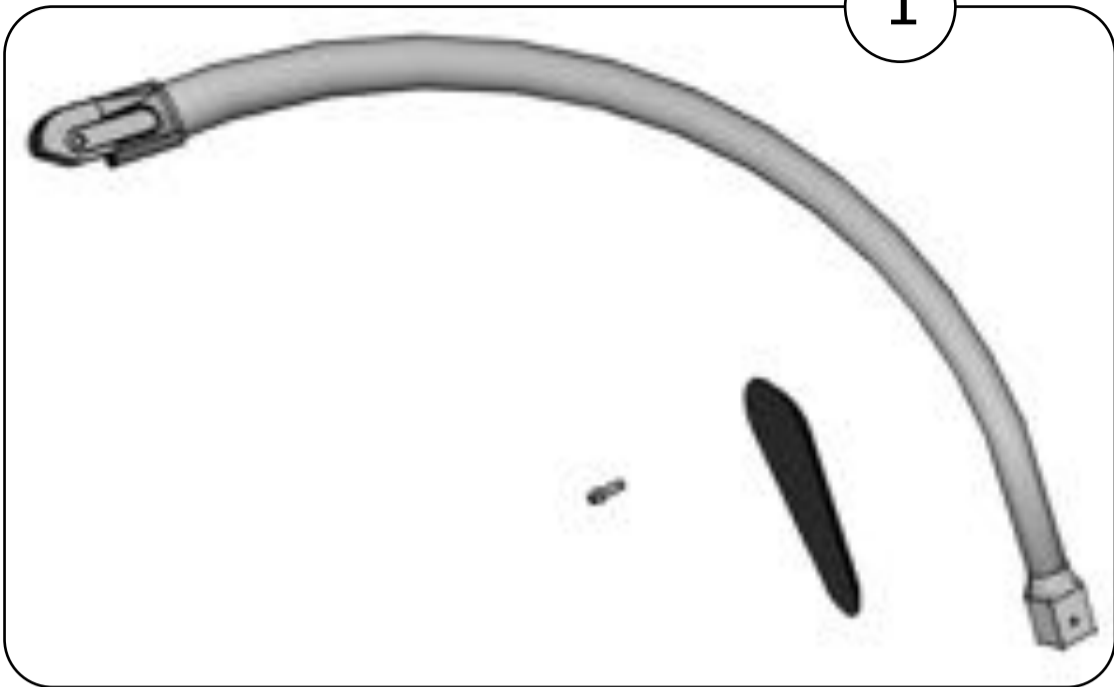
**www.RideWeehoo.com**  
**www.Weehoo.eu**

2

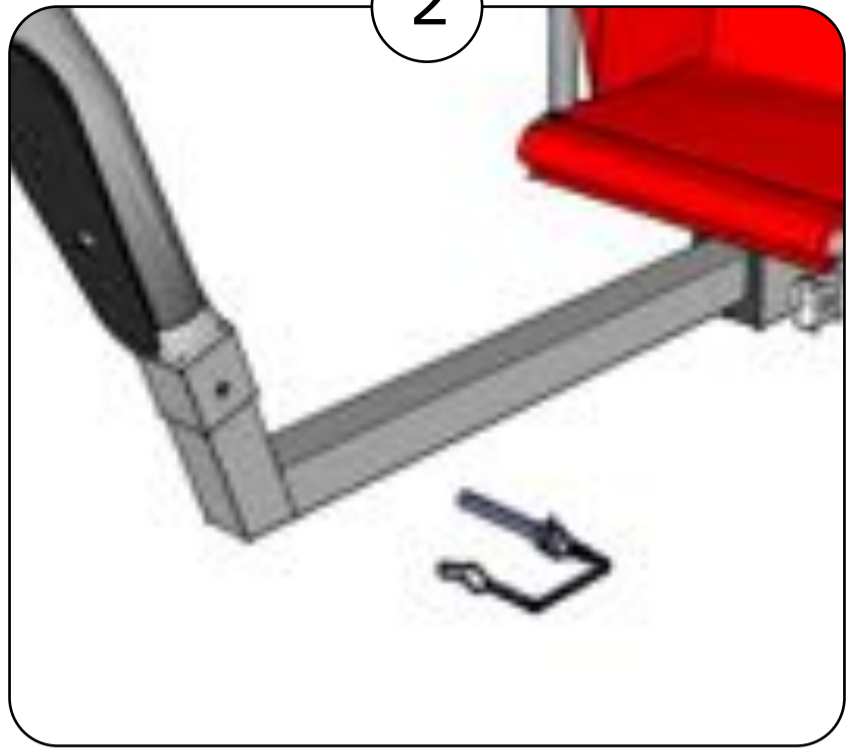




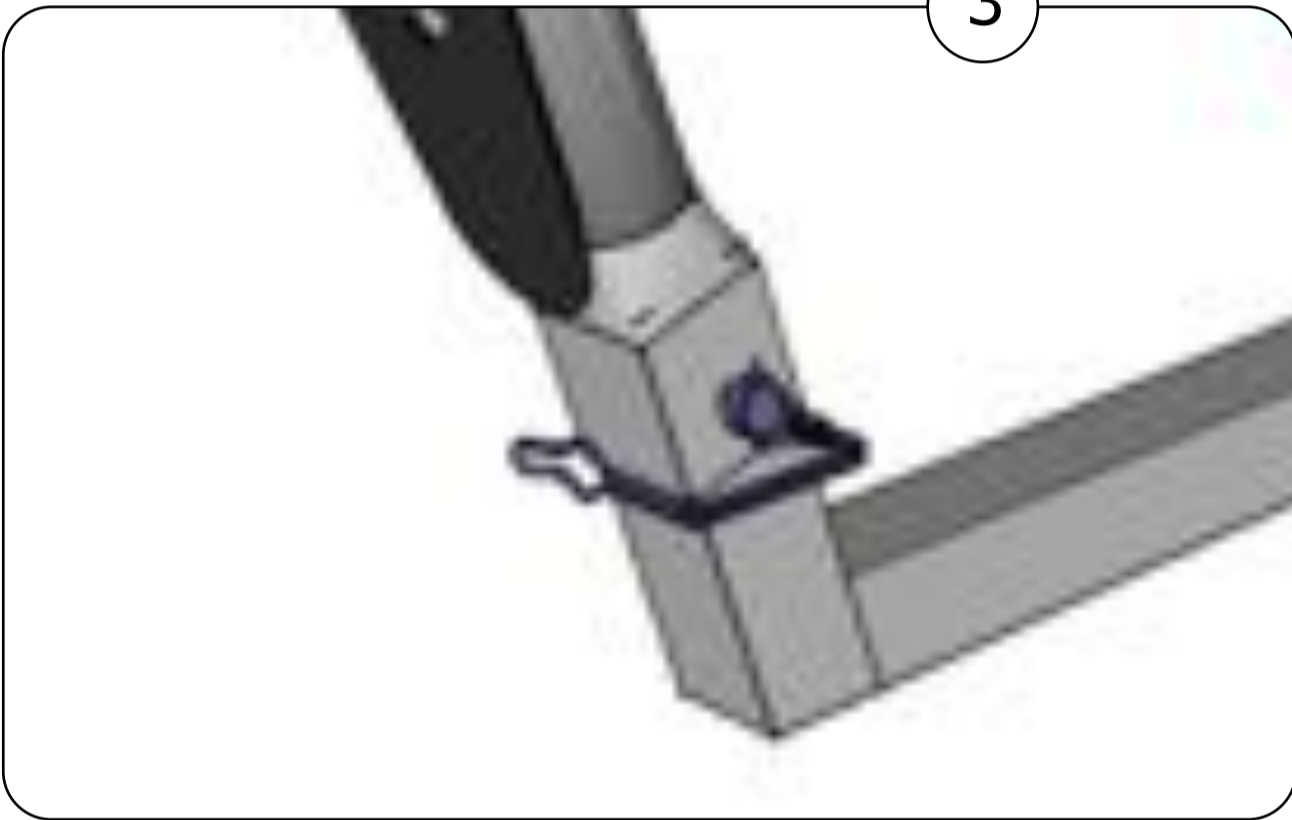
1



2



3



4

