

Weehoo®

www.RideWeehoo.com

www.Weehoo.eu

eMail: info@RideWeehoo.com info@Weehoo.eu

phone: 1-866-297-6049

Weehoo® iGo Cargo



Cargo weight may not exceed 80lbs or 36kg.

MAX 36 KG / 80 lbs

Attention: Cautions and Warnings

- Follow these warnings. Failure to follow these warnings could result in injury to the Weehoo passenger or bicycle rider.
- Never leave the passenger unattended in the Weehoo.
- Passenger should be at least 2 years old and 36 inches tall.
- Do not roll the Weehoo in reverse with a child onboard.
- Passenger must wear a helmet and protective eyewear.
- Fasten the passenger's seat harness and foot straps.
- Allow for increased stopping distance.
- Do not exceed 15 mph, 5 mph for sharper turns.
- Before rides, check for loose or damaged hardware and worn parts.
- Install the Weehoo onto round, strong alloy or steel seat posts.
- Install the hitch at the bottom of seat post, resting on the seat collar.
- Do not ride at night.
- Observe and obey all local traffic laws for bicycles.
- Do not over-tighten quick releases or hardware.
- Ensure that parts on your bicycle, such as the seat quick release or fenders, do not interfere with the rotation of the Weehoo around the seat post.

Aandacht: Voorzichtigheden en Waarschuwingen

- Volgen kan leiden tot verwondingen van de fietser.
- Houd rekening met een verhoogde afstand om te kunnen stoppen.
- Overschrijd 22km/u niet, 7km/u voor scherpere bochten.
- Kijk, voor elke rit, losse, beschadigde of versleten onderdelen na.
- Installeer de Weehoo op ronde, sterk aluminium of stalen zadelpen.
- Installeer de koppeling op het onderste deel van de zadelpen, rustend op de bovenzijde van de zadelbuis.
- Rijd niet bij nacht of in het donker.
- Ken alle lokale verkeersregels voor fietsers en volg deze steeds op.
- Overspan nooit de snelspanners (QRs) of andere onderdelen.
- Verzeker U ervan dat onderdelen op uw fiets, zoals de snelspanner van het zadel of spatborden, niet kunnen interfereren met de draaibewegingen van de Weehoo rond de zadelpen.

Sicherheitsregeln und Warnungen

- Bitte beachten Sie immer diese Regeln.
- Fahren Sie vorsichtig und rechnen Sie mit einem längeren Bremsweg.
- Fahren Sie nicht schneller als 25 km/h, 10 km/h in scharfen Kurven.
- Überprüfen Sie das Weehoo vor der Fahrt auf lose oder beschädigte sowie abgenutzte Teile.
- Verwenden Sie das Weehoo nur an einer runden, stabilen Sattelstütze aus Stahl oder einer Aluminiumlegierung.
- Montieren Sie die Kupplung so am unteren Ende der Sattelstütze, dass sie auf der Sattelrohrklemme aufliegt.
- Fahren Sie bei Dunkelheit nur mit ausreichender Beleuchtung.
- Beachten Sie alle Verkehrsregeln für Radfahrer.
- Ziehen Sie die Schnellspanner und Schrauben nicht zu fest an.
- Stellen Sie sicher, dass sich das Weehoo frei um die Sattelstütze bewegen kann und nicht an Teilen ihres Fahrrads wie Sattelschnellspanner, Schutzblech oder Gepäckträger streift.

Attention

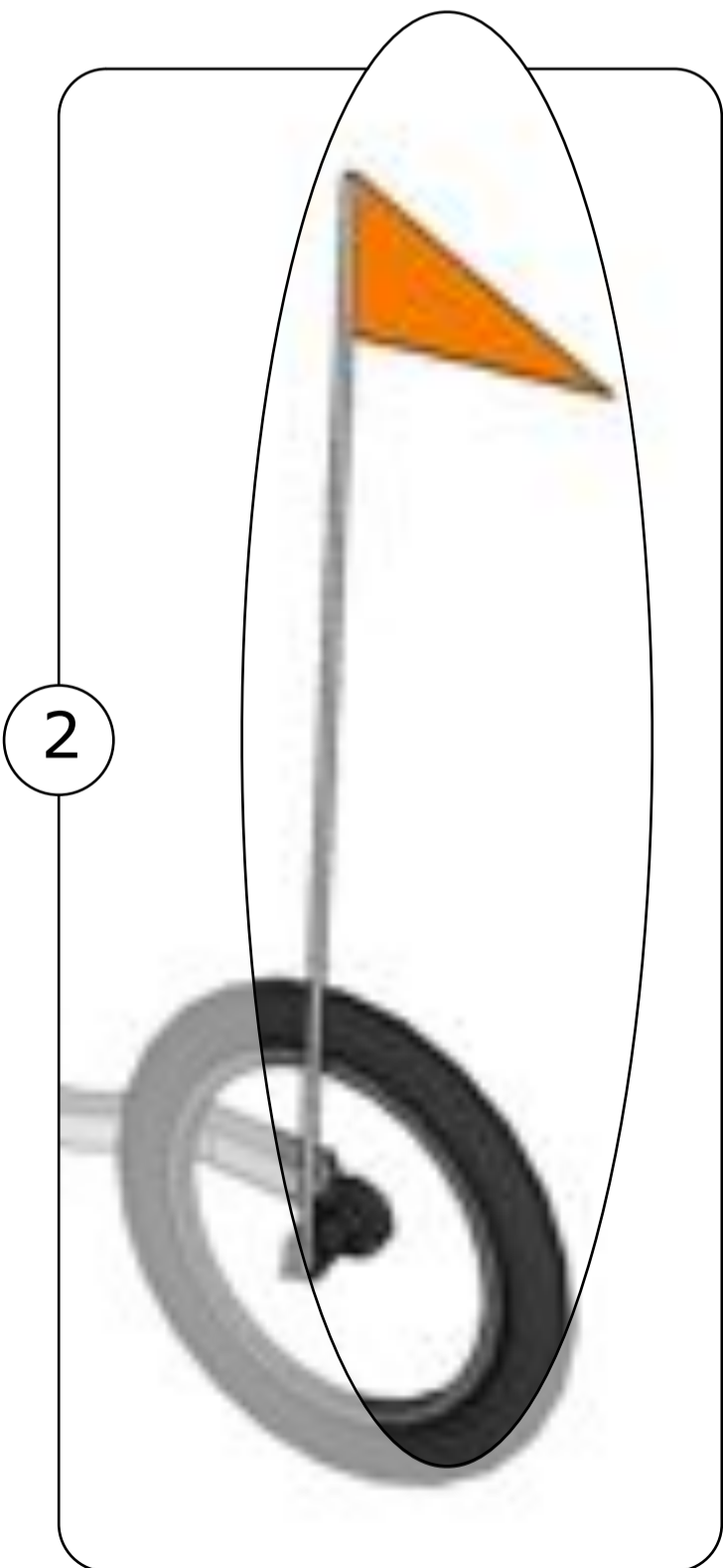
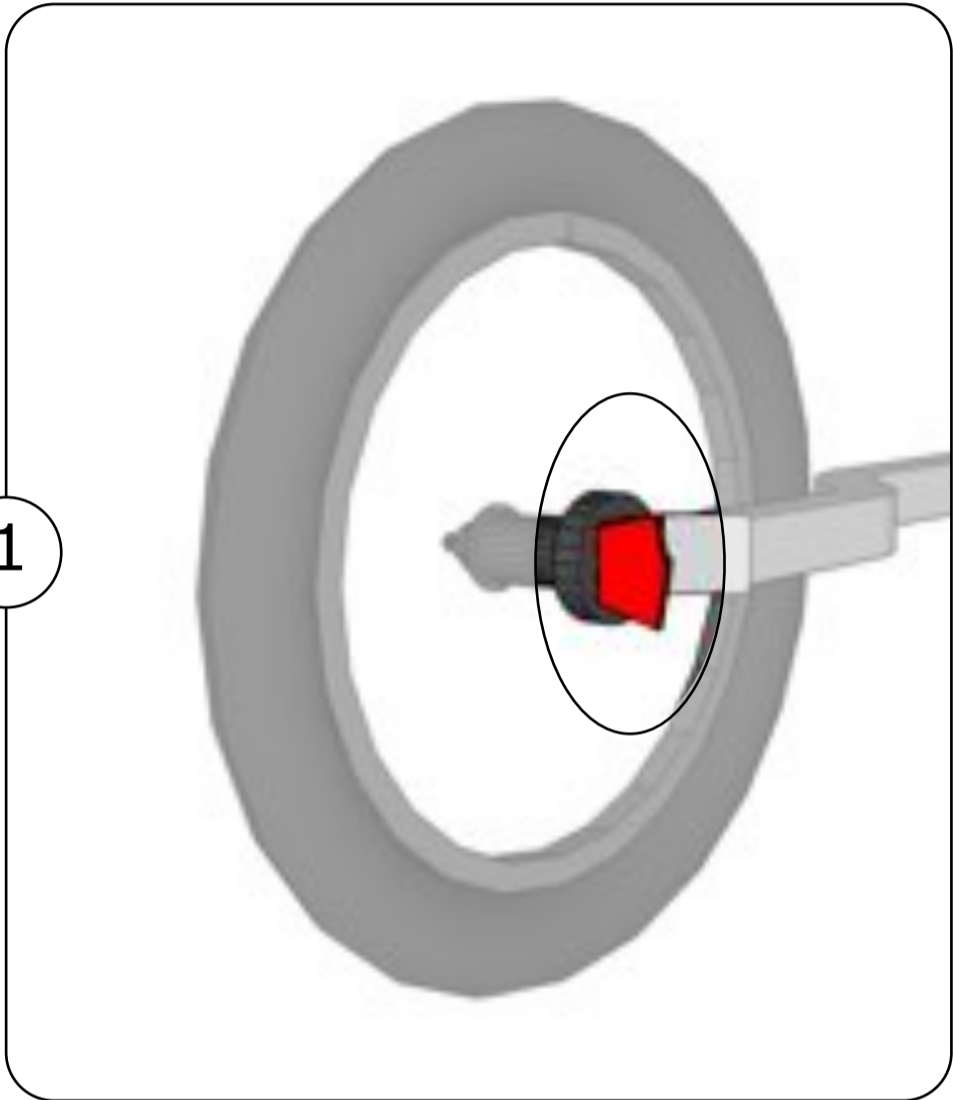
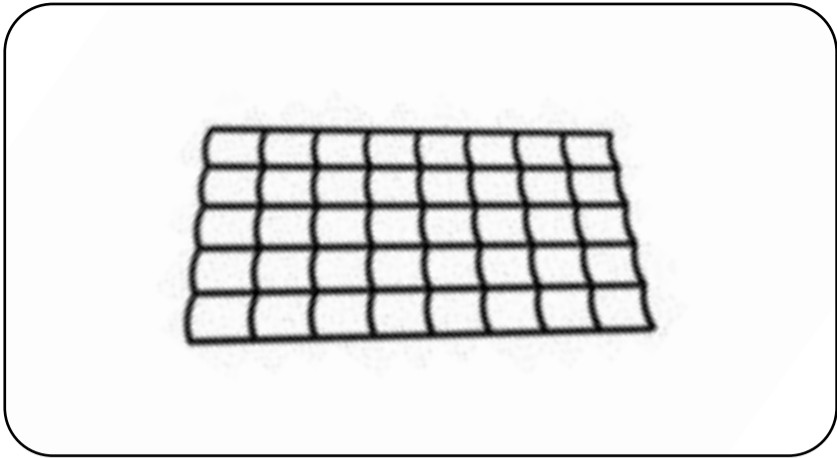
Il est extrêmement important que vous suiviez exactement les instructions de montage afin d'éviter le risque de blessure pour vous ou votre enfant.

- Ne jamais laisser sans surveillance
- N'oubliez pas que le freinage est plus long
- Ne dépassez pas la vitesse de 24km/h (8km/h sur les détours)
- Vérifiez avant chaque utilisation que tout est bien en place et fonctionnel
- Fixer la Weehoo uniquement sur la tige de selle en acier ou en alliage
- Installez la fixation en bas de la tige de selle, reposant sur le collet de selle
- Ne conduisez pas pendant la nuit
- Observer et respecter toutes les lois locales de circulation pour les vélos
- Ne pas trop serrer les hélices et autres attaches rapides
- Assurez-vous qu'aucun objet ou pièces de votre vélo interfère avec votre remorque Weehoo

Atención: Precauciones y Advertencias

- Siga estas advertencias.
- Deje una mayor distancia de frenado.
- No superar los 15 kilómetros por hora, 5 mph por curvas más cerradas.
- Antes de paseos, compruebe piezas sueltas o dañadas y las piezas desgastadas.
- Instale el Weehoo alrededor de una barra de sillín de acero o aluminio resistente.
- Instale el gancho en la parte inferior de la barra del sillín, donde descansa el cuello del asiento.
- No conduzca por la noche.
- Observe y obedezca todas las leyes locales de tráfico para bicicletas.
- No apriete demasiado las palancas de fijación rápida.
- Asegúrese de que las piezas de la bicicleta, como la liberación rápida de seguridad o defensas, no interfieran con la rotación de la Weehoo alrededor de la barra del sillín.

Follow the instructions in this manual. Videos are online to help your during assembly at www.RideWeehoo.com



Congratulations on joining the **Weehoo®** family and get ready for miles and miles of smiles!

We want to make sure you have a truly **Weehoo®** experience with your new trailer. If you have any questions call or email us anytime at

info@rideweehoo.com
 info@rideweehoo.eu
 866.297.6049

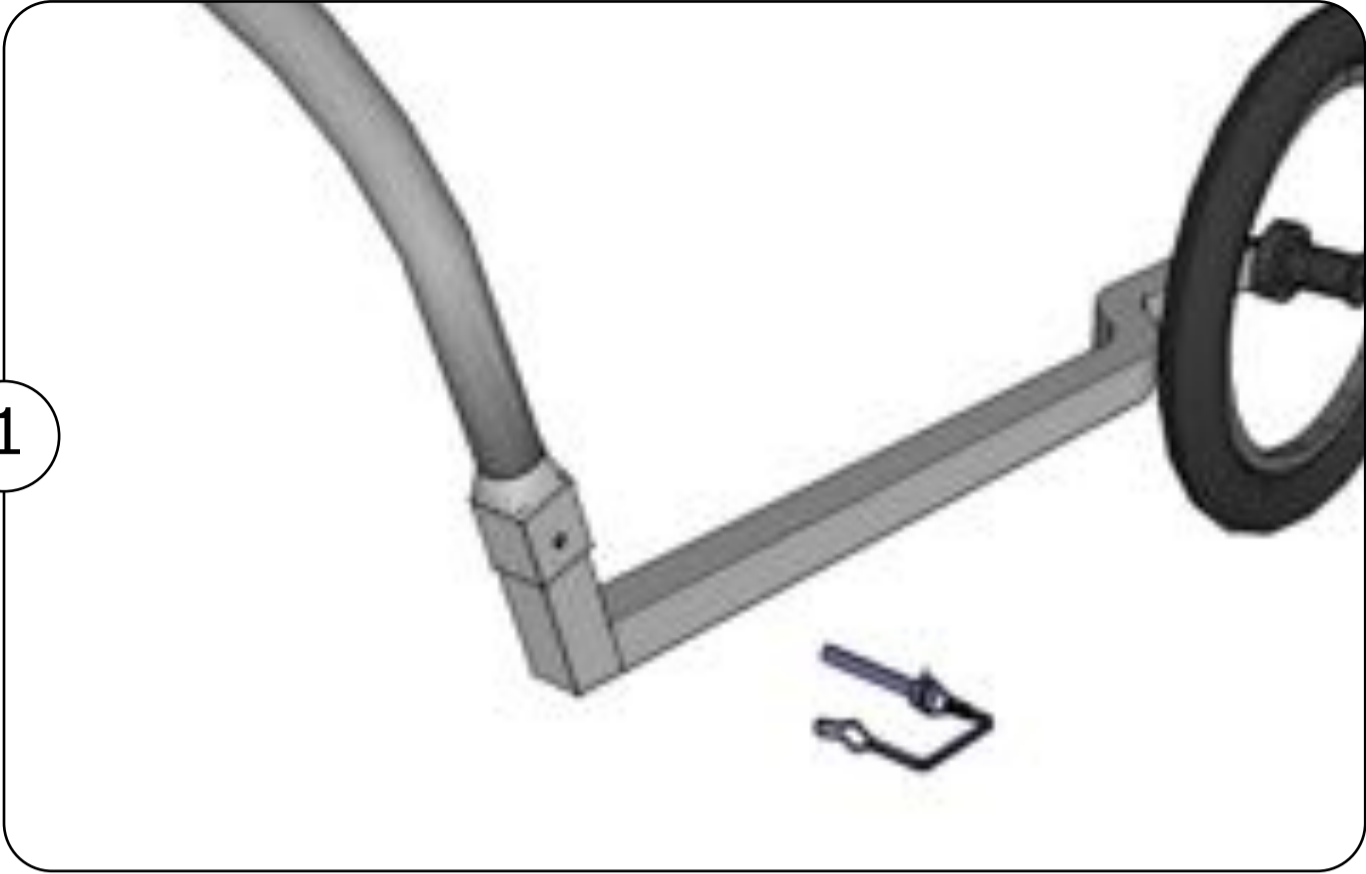
As part of the **Weehoo®** family, a whole new world of fun awaits. We invite you to join the thousands of other Weehoo'ers out there and stay connected with us on

Facebook - facebook.com/rideweehoo.

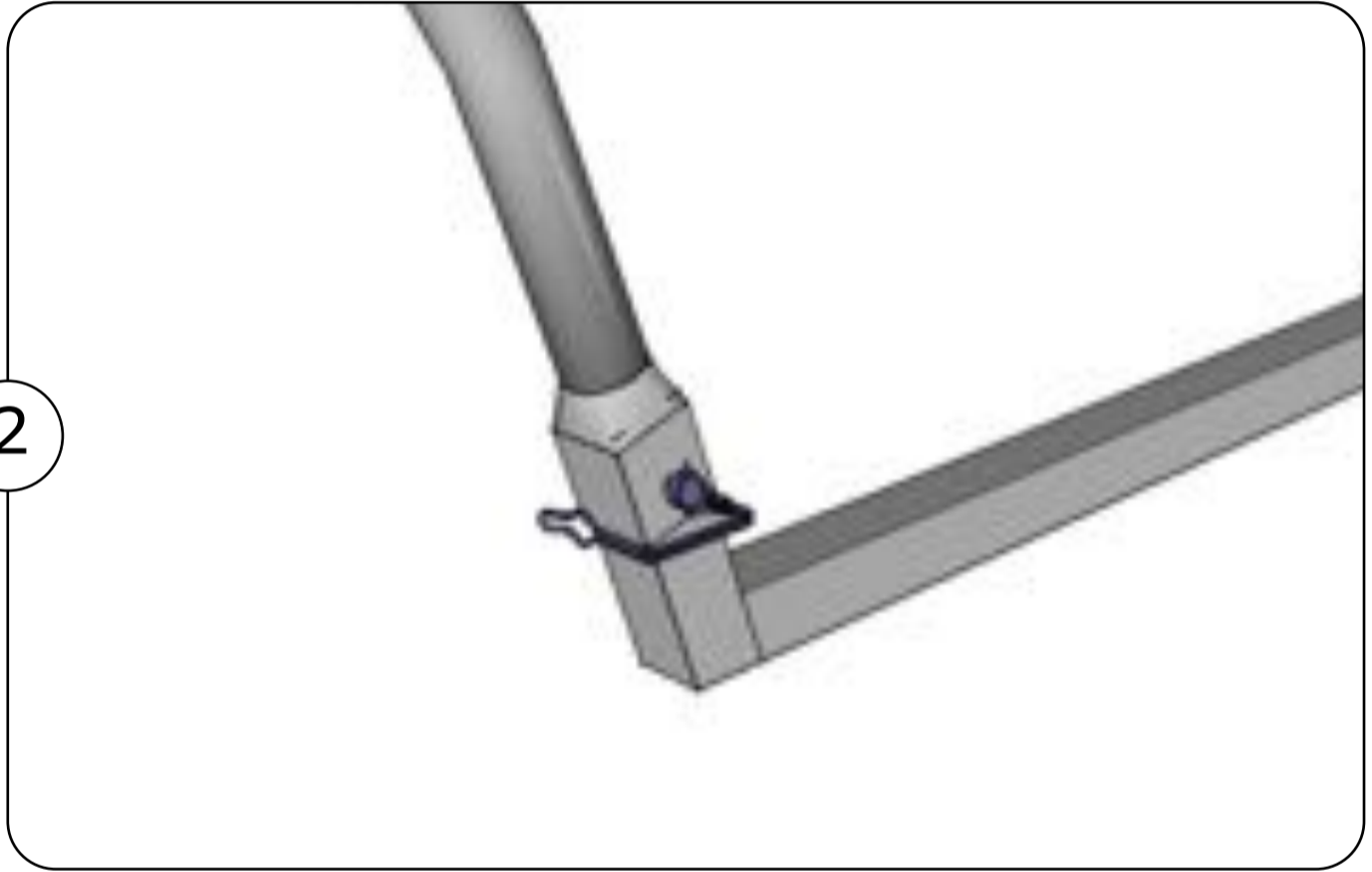
There we encourage you to share your adventures, check out what others are doing with their **Weehoo's®** from around the world, and stay up on the latest news, products and contests direct from headquarters in beautiful Golden Colorado.

www.RideWeehoo.com
www.Weehoo.eu

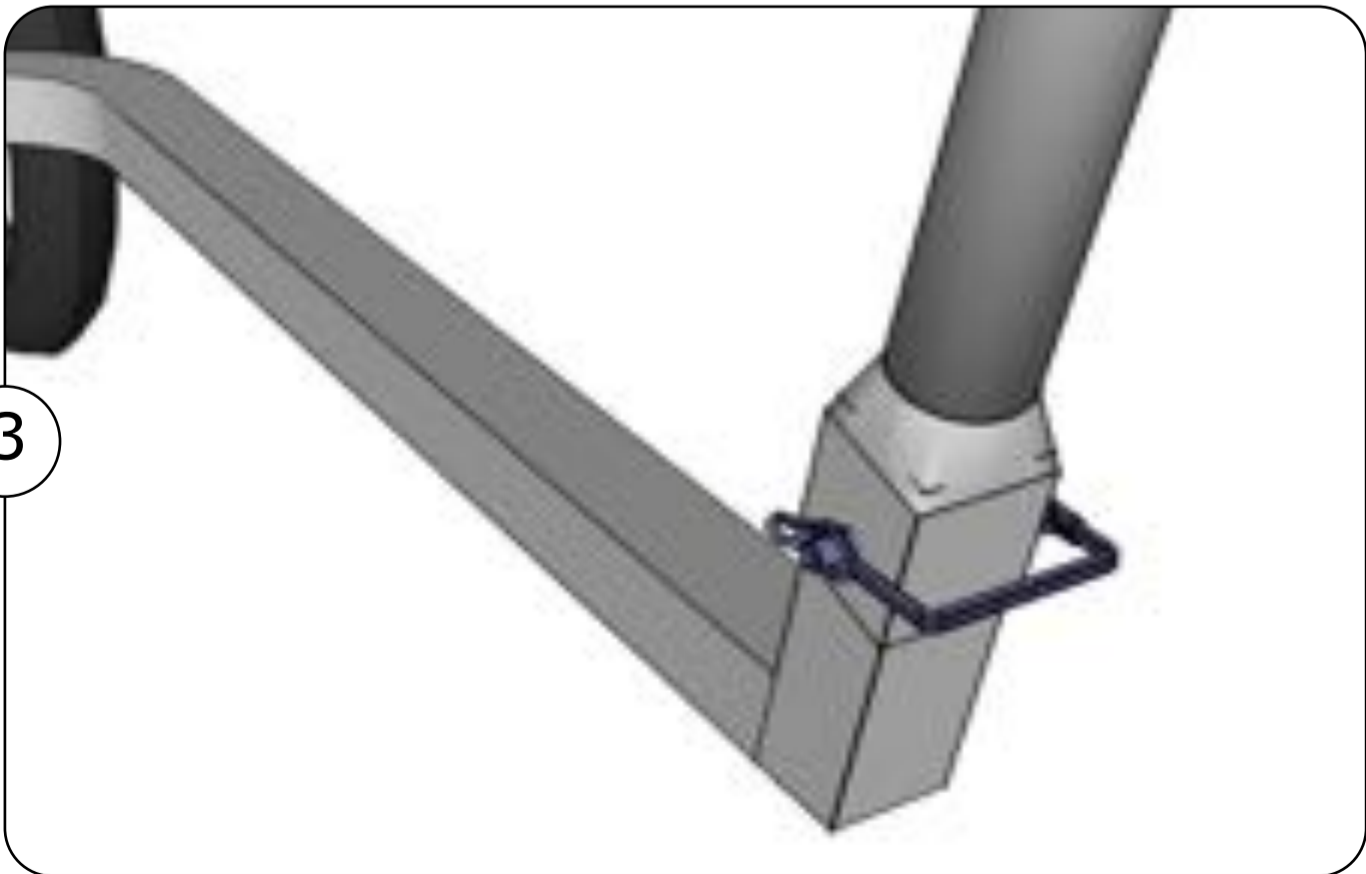
1



2



3



1



2



